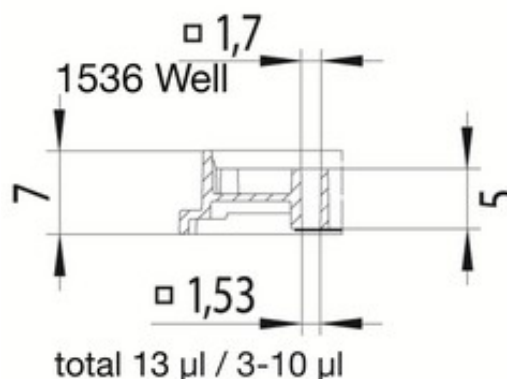


## Microplatten Glasboden PlusSensoPlate™ Greiner Bio-One



Produkt im eShop



[Startseite](#) / [Sortiment](#) / [Life Science](#) / [High-Throughput-Screening \(HTS\)](#) / [Microplatten](#) / [Glasbodenplatten](#)  
[SensoPlate Plus](#) / [Microplatten Glasboden PlusSensoPlate™ Greiner Bio-One](#)

### Produktdaten

Die **SensoPlate™ Plus** Glasboden Microplatten wurden in Zusammenarbeit mit der Evotec Technologies GmbH speziell für optische Auswertungen im „High-Content-Screening“ entwickelt. Sie zeichnen sich durch eine verbesserte Geometrie aus, die ein störungsfreies Messen und Mikroskopieren über die gesamte Bodenfläche einer Microplatte ermöglicht (Abb. 3 und 4). Der geringe Abstand von 0,3 mm zwischen dem äußeren Näpfchenboden (Unterseite) und dem Microplatten-Rand erleichtert einen Objektivwechsel während des Mikroskopiervorgangs und ermöglicht auch im Randbereich ein problemloses Erreichen der Näpfchen. Die SensoPlate™ Plus ist nicht steril und ohne Abdeckplatte im 384 Well und 1536 Well Microplatten-Format erhältlich.

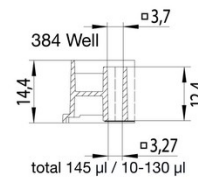
- Für High-Content- Screening-Anwendungen
- Entwickelt in Zusammenarbeit mit der Evotec Technologies GmbH
- Mit Abdeckplatte
- Farbe: schwarz
- Steril

Art.-Nr.	Format	Näpfchengeometrie	Farbe	Abdeckplatte	Arbeitsvol.	Preis
7.655 891	96 Well	F-Boden / Kamin	schwarz	+	0,025 – 0,34 ml	CHF 1'250.08
7.781 856	384 Well	F-Boden	schwarz	-	---	CHF 1'264.80

### Zubehör

Art.-Nr.	Beschreibung	Preis
7.656 101	Polystyrol Abdeckplatten Greiner Bio-One	ab CHF 61.20
7.676 001	Abdeckfolie EASYseal™ Greiner Bio-One	ab CHF 68.68
7.676 090	Abdeckfolie Greiner Bio-One SILVERseal™	ab CHF 158.03
7.676 040	Abdeckfolie VIEWseal™ und AMPLIseal™ Greiner Bio-One	ab CHF 256.78
12.7702.14	Whatman™ Abdeckplatten Cytiva	ab CHF 191.20

## Weitere Produktbilder



\* Die Preise sind freibleibend und verstehen sich als Abgabepreise in Schweizer Franken ohne Mehrwertsteuer (MWST), sowie exklusive aller sonstigen Gebühren, Abgaben und Steuern. Die Preise, die im eShop angezeigt werden, sind aufgrund der regelmässigen Aktualisierung möglicherweise aktueller als auf der PDF-Datei.

\*\* Bitte beachten Sie, dass bei der Bestellung von Chemikalien und Reinigungsmittel Transport - und Verpackungskosten für Gefahrgüter sowie gesetzlich vorgeschriebene Gebühren berechnet werden. Diese werden Ihnen auf der Auftragsbestätigung, die Sie ergänzend zur Bestellbestätigung erhalten, detailliert ausgewiesen.

\*\*\* Weitere Informationen wie Technische Informationen und Sicherheitsdatenblätter finden Sie online in unserem eShop

\*\*\*\* Die PDF-Datei wurde erzeugt auf [www.huberlab.ch](http://www.huberlab.ch) am 10.05.2026 um 15:04 Uhr.

www.huberlab.ch