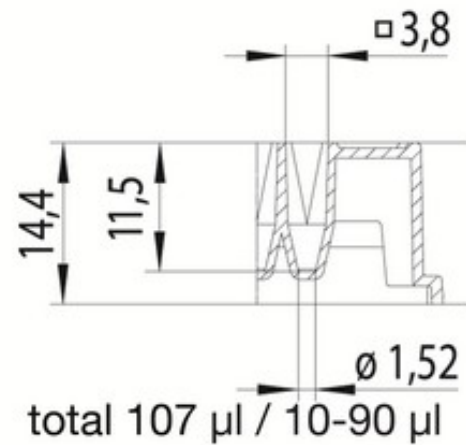


Microplatte 384 Deep Well Small Volume Greiner Bio-One



Produkt im eShop



Startseite / [Aktion Greiner Microplatten](#) / Microplatte 384 Deep Well Small Volume Greiner Bio-One

Produktdaten

Aus Polypropylen, kombiniert die Vorteile einer Small Volume Microplatte (geringes Arbeitsvolumen) mit der Automationsfreundlichkeit eines Standard-Mikroplattenformats, mit festem Boden

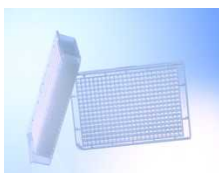
- Weiße und schwarze Microplatten sind auf Anfrage erhältlich

Art.-Nr.	Näpfcengeometrie	Boden	Farbe	Abdeckplatte	Plattengeometrie	Preis
7.784 201	Small Volume™	fest	natur	-	Deep Well	CHF 655.00
7.784 201-GBC	---	---	---	---	---	CHF 915.00
7.784 261	---	---	---	---	---	CHF 820.00

Zubehör

Art.-Nr.	Beschreibung	Preis
7.676 001	Abdeckfolie EASYseal™ Greiner Bio-One	ab CHF 66.81
7.656 101	Polystyrol Abdeckplatten Greiner Bio-One	ab CHF 59.54
7.676 090	Abdeckfolie Greiner Bio-One SILVERseal™	ab CHF 153.73
7.676 040	Abdeckfolie VIEWseal™ und AMPLIseal™ Greiner Bio-One	ab CHF 249.79
12.7702.14	Whatman™ Abdeckplatten Cytiva	ab CHF 191.20

Weitere Produktbilder



* Die Preise sind freibleibend und verstehen sich als Abgabepreise in Schweizer Franken ohne Mehrwertsteuer (MWST), sowie exklusive aller sonstigen Gebühren, Abgaben und Steuern. Die Preise, die im eShop angezeigt werden, sind aufgrund der regelmässigen Aktualisierung möglicherweise aktueller als auf der PDF-Datei.

** Bitte beachten Sie, dass bei der Bestellung von Chemikalien und Reinigungsmittel Transport - und Verpackungskosten für Gefahrgüter sowie gesetzlich vorgeschriebene Gebühren berechnet werden. Diese werden Ihnen auf der Auftragsbestätigung, die Sie ergänzend zur Bestellbestätigung erhalten, detailliert ausgewiesen.

*** Weitere Informationen wie Technische Informationen und Sicherheitsdatenblätter finden Sie online in unserem eShop

**** Die PDF-Datei wurde erzeugt auf www.huberlab.ch am 22.04.2026 um 21:32 Uhr.

www.huberlab.ch