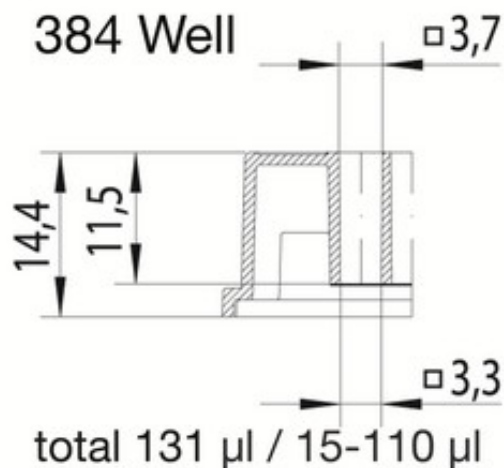


Microplatten 384 Well Polystyrol transparent mit festem Boden Greiner Bio-One



Produkt im eShop



[Startseite](#) / [Sortiment](#) / [Life Science](#) / [High-Throughput-Screening \(HTS\)](#) / [Microplatten](#) / [Microplatten 384 Well](#) / [Microplatten 384 Well Polystyrol transparent mit festem Boden Greiner Bio-One](#)

Produktdaten

Die Rounded Square Well Näpfchengemetrie:

Alle Näpfchen der 384 Well Microplatten mit Ausnahme der Näpfchen der 384 Well Small Volume Microplatte sind rounded square well, das heisst quadratisch mit abgerundeten Ecken. Dieses Design kombiniert die Vorteile eines quadratischen Näpfchens, d. h. flexibles Arbeitsvolumen von 10 bis 130 µl mit den Vorteilen eines runden Näpfchens, wie vermindertes Kriechen und verminderte Meniskusbildung

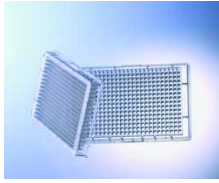
- Barcode-Etikette auf Anfrage
- F-Boden

Art.-Nr.	Näpfchengemetrie	Farbe	Bindung	Abdeckplatte	Verpackung	Preis
7.781 061	F-Boden	transparent	high binding	-	4 Pack x 10 Stk.	CHF 242.38
7.781 101	F-Boden	transparent	-	-	10 Pack x 10 Stk.	CHF 444.36
7.781 162	F-Boden	transparent	-	-	10 Pack x 10 Stk.	CHF 504.96
7.781 185	F-Boden	transparent	-	+	32 Pack x 1 Stk.	CHF 193.91
7.781 186	F-Boden	transparent	-	+	4 Pack x 8 Stk.	CHF 161.59

Zubehör

Art.-Nr.	Beschreibung	Preis
12.7702.14	Whatman™ Abdeckplatten Cytiva	ab CHF 191.20
7.656 101	Polystyrol Abdeckplatten Greiner Bio-One	ab CHF 61.20
7.676 090	Abdeckfolie Greiner Bio-One SILVERseal™	ab CHF 158.03
7.676 001	Abdeckfolie EASYseal™ Greiner Bio-One	ab CHF 68.68
7.676 040	Abdeckfolie VIEWseal™ und AMPLiseal™ Greiner Bio-One	ab CHF 256.78

Weitere Produktbilder



* Die Preise sind freibleibend und verstehen sich als Abgabepreise in Schweizer Franken ohne Mehrwertsteuer (MWST), sowie exklusive aller sonstigen Gebühren, Abgaben und Steuern. Die Preise, die im eShop angezeigt werden, sind aufgrund der regelmässigen Aktualisierung möglicherweise aktueller als auf der PDF-Datei.

** Bitte beachten Sie, dass bei der Bestellung von Chemikalien und Reinigungsmittel Transport - und Verpackungskosten für Gefahrgüter sowie gesetzlich vorgeschriebene Gebühren berechnet werden. Diese werden Ihnen auf der Auftragsbestätigung, die Sie ergänzend zur Bestellbestätigung erhalten, detailliert ausgewiesen.

*** Weitere Informationen wie Technische Informationen und Sicherheitsdatenblätter finden Sie online in unserem eShop

**** Die PDF-Datei wurde erzeugt auf www.huberlab.ch am 15.05.2026 um 04:43 Uhr.

www.huberlab.ch